



# Southwire™

TOOLS & EQUIPMENT

OPERATING and MAINTENANCE INSTRUCTIONS

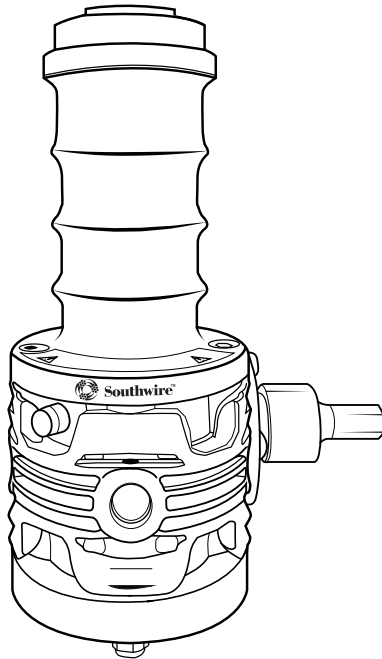
**MAX PUNCH® XD**

INSTRUCTIONS D'UTILISATION ET D'ENTRETIEN

**MAX PUNCH® XD**

INSTRUCCIONES DE OPERACIÓN y MANTENIMIENTO

**MAX PUNCH® XD**



*Read and understand all of the instructions and safety information  
in this manual before operating or servicing this tool.*

*Lire attentivement et comprendre toutes les instructions et les renseignements de sécurité  
contenus dans ce manuel avant de procéder à l'utilisation ou à l'entretien de cet outil.*

*Lea y comprenda todas las instrucciones y la información de seguridad en este  
manual antes de operar y realizar mantenimiento a esta herramienta.*

**FAILURE TO OBSERVE THESE WARNINGS COULD RESULT IN SEVERE INJURY OR DEATH.**

**LE NON-RESPECT DE CES CONSIGNES POURRAIT ENTRAÎNER DES  
BLESSURES GRAVES OU MÊME LA MORT.**

**EL INCUMPLIMIENTO DE ESTAS ADVERTENCIAS PODRÍA RESULTAR EN LESIONES GRAVES O LA MUERTE.**



**BEFORE OPERATING, READ AND UNDERSTAND ALL OF THE INSTRUCTIONS AND SAFETY INFORMATION IN THIS MANUAL BEFORE OPERATING OR SERVICING THIS TOOL**




## TABLE OF CONTENTS



Important Safety Information.....	1 - 3
Description of Operation.....	4
Identification.....	4
Setup and Operation.....	5 - 7
Maintenance.....	8
Warranty.....	9 - 10


## SAFETY FIRST

Safety is essential in the use and maintenance of Southwire Contractor Equipment. This instruction manual and any markings on the tool provide information for avoiding hazards and unsafe practices related to the use of this tool. Observe all of the safety information provided.

## SAFETY ALERT SYMBOLS

	<h3>SAFETY ALERT SYMBOLS</h3>
<p>These symbols are used to call attention to related hazards or unsafe practices related that could result in injury or property damage. The three safety words defined below indicate the severity of the hazard. The message after the signal word provides information for preventing or avoiding the hazard.</p>	
<div style="background-color: black; color: white; padding: 5px;"><b>⚠ DANGER</b></div>	
<p>Immediate hazards which, if not avoided, WILL result in severe injury or death.</p>	
<div style="border: 1px solid black; padding: 5px;"><b>⚠ WARNING</b></div>	
<p>Hazards which, if not avoided, COULD result in severe injury or death.</p>	
<div style="border: 1px solid black; padding: 5px;"><b>⚠ CAUTION</b></div>	
<p>Hazards or unsafe practices which, if not avoided, MAY result in injury or property damage.</p>	

 	<h3>⚠ WARNING</h3>
<p>Read and understand all of the instructions and safety information in this manual before operating or servicing this tool.</p>	
<p>Failure to observe this warning could result in severe injury or death.</p>	

<h3>⚠ WARNING</h3>	
<p>Personal safety hazards</p>	
<ul style="list-style-type: none"> <li>• Only qualified persons should use the MAX PUNCH® XD Knock-Out Tool.</li> <li>• Wear eye protection, gloves and a hard hat when using this tool.</li> <li>• Do not use tool while tired or under the influence of drugs, alcohol, or medication.</li> <li>• Keep body parts and loose clothing away from moving parts.</li> <li>• Always follow safety procedures as shown in this manual.</li> </ul>	

**FAILURE TO OBSERVE THESE WARNINGS COULD RESULT IN SEVERE INJURY OR DEATH**

**⚠ DANGER:** Electrical Shock Hazards

- This is not an insulated tool, contact with live circuits could result in severe injury or death.

**⚠ WARNING:** Entanglement Hazard

- Do not operate this tool while wearing loose fitting clothing. Retain long hair.
- Keep hands away from punch dies while operating power drill. Could pinch or crush hands.
- Do not add extensions (cheaters) to the input gear. Using excessive force may result in injury or damage to the tool. If excessive force is required, check and verify proper set up instructions.

**Failure to observe this precaution may result in injury or property damage.**

**⚠ WARNING:** Tool Use Hazards

- Use this tool for the manufacturer's intended purpose only. Use other than that described in this manual can result in injury or property damage.
- Inspect all aspects of the electrical box to ensure safety.
- Only qualified personnel should use knockout equipment.
- Keep all decals clean and legible, and replace when necessary.


**⚠ CAUTION:** Read and understand all of the instructions and safety information in this manual before operating or servicing this tool.

**Failure to observe this precaution may result in injury or property damage.**

**FAILURE TO OBSERVE THESE WARNINGS COULD RESULT IN SEVERE INJURY OR DEATH**


## ***IMPORTANT SAFETY INFORMATION***

---

** CAUTION:** Make sure bystanders are clear of the work area when drilling and performing knockouts. Nearby personnel can be injured if there is flying debris.

- Do not use if dies are damaged as this can cause binding leading to tool malfunction.
- If tool is in disrepair, DO NOT USE. Have tool serviced at an Authorized Southwire Repair Center.

## **FAILURE TO OBSERVE THESE CAUTIONS CAN RESULT IN INJURY OR PROPERTY DAMAGE**

** CAUTION:** Use this tool for manufacturer's intended use only, as described below in this manual. Use other than that which is described in this manual may result in injury or property damage.

NOTE: Keep all decals clean and legible, and replace when necessary.

## ***PURPOSE OF THIS MANUAL***

---

This manual is intended to familiarize all personnel with the safe operation and maintenance procedures for the following Southwire Tools and Equipment: MAX PUNCH® XD Knock-Out Tool. Keep this manual available to all personnel. Replacement manuals are available upon request at no charge at [www.southwiretools.com](http://www.southwiretools.com).

## DESCRIPTION OF OPERATION

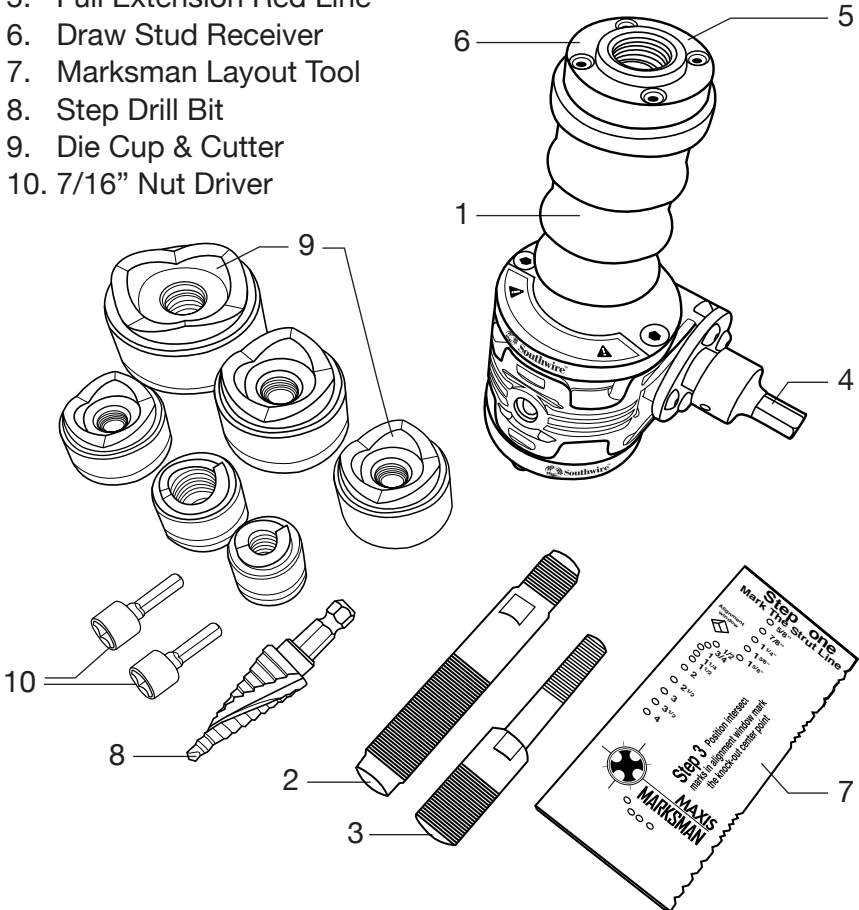
---

MAX PUNCH® XD Knock-Out Tool is a tool that will punch stainless steel knockouts in up to 10-gauge stainless steel electrical panels in sizes from ½ inch to 2 inches in diameter. The use of a ½” cordless drill and a set of die punches is required.

## IDENTIFICATION

---

1. Handle
2. Large Draw Stud
3. Small Draw Stud
4. Input Shaft
5. Full Extension Red Line
6. Draw Stud Receiver
7. Marksman Layout Tool
8. Step Drill Bit
9. Die Cup & Cutter
10. 7/16” Nut Driver



## **SET UP AND OPERATION**

---

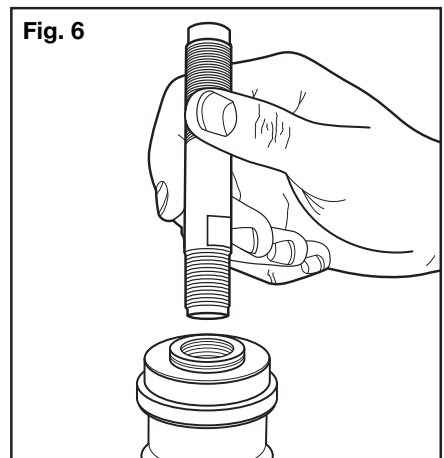
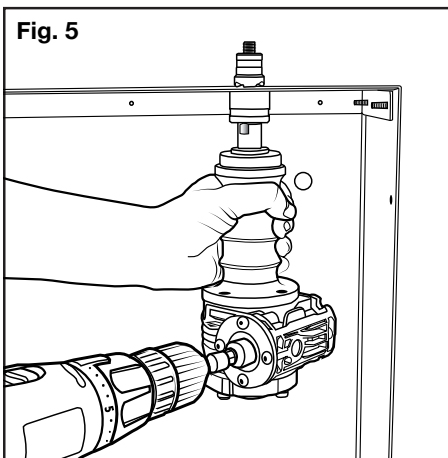
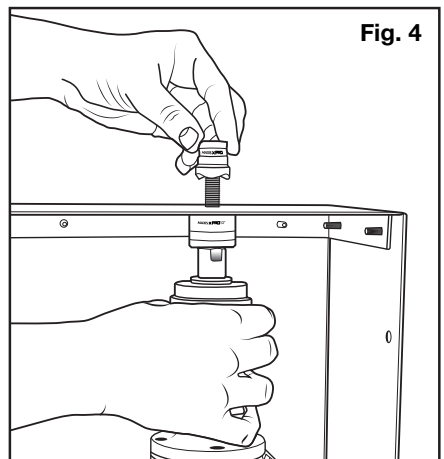
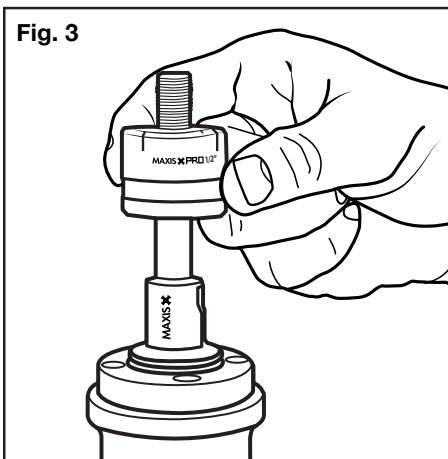
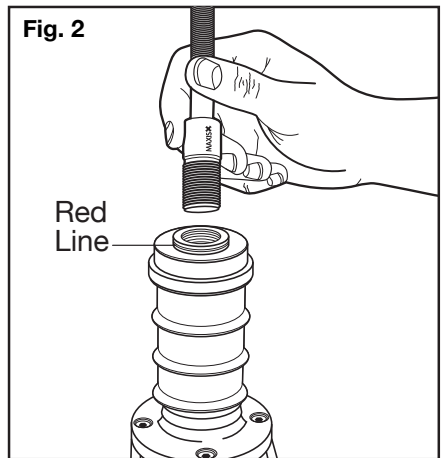
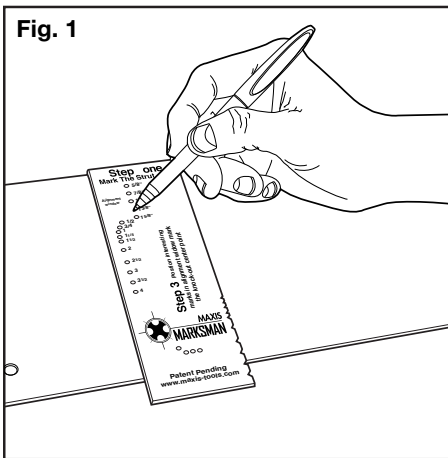
### **Punching ½” Holes**

1. Use the MARKSMAN™ Conduit Layout tool (7) to layout conduit combinations to determine exact center knockout points (Fig 1). Go to <http://www.southwiretools.com/tools/tools/MM01>, Click on Downloads for additional information about the MARKSMAN™ Conduit Layout Tool.
2. Drill 7/16” hole with enclosed step bit (8).
3. Attached small draw stud (3) into MAX PUNCH® XD Knock-Out Tool (Fig. 2).
4. Attach 7/16” nut driver (10) onto 18-volt cordless drill then attach nut driver (10) to MAX PUNCH® XD input shaft (4).
5. With the drill in reverse, extend the draw stud receiver (6) out until full extension red line (5) is visible (Fig. 3).
6. Place ½” die cup (9) onto small draw stud (3) (Fig. 3).
7. Insert draw stud (3) into pilot hole in panel and screw on ½” die cutter until snug with panel (Fig. 4).
8. Attach drill to input shaft (4). Run drill in forward to compress cutter (9) into the cup. Stop compressing when knockout is complete (Fig. 5).
9. Unscrew die cutter (9) to access the hole remnants, lift die cup (9) off of draw stud and turn upside down. Hole remnants should fall out of die cup (9).

### **Punching ¾” to 2” Holes**

1. Use the MARKSMAN™ Conduit Layout Tool (7) to layout conduit combinations to determine exact center knockout points (Fig 1). Go to <http://www.southwiretools.com/tools/tools/MM01>, Click on Downloads for additional information about the MARKSMAN™ Conduit Layout Tool.
2. Drill ¾”- 7/8” hole with enclosed step bit (8).
3. Attached large draw stud (2) into MAX PUNCH® XD Knock-Out Tool (Fig. 6).
4. Attach 7/16” nut driver (10) onto 18-volt cordless drill then attach nut driver (10) to MAX PUNCH® XD input shaft (4).
5. With the drill in reverse, extend the draw stud receiver (6) out until full extension red line (5) is visible (Fig. 7).
6. Place desired die cup (9) onto large draw stud (2) (Fig. 8).
7. Insert draw stud (2) into pilot hole in panel and screw on matching die cutter (9) until snug with panel (Fig. 9).
8. Attach drill to input shaft (4). Run drill in forward to compress cutter (9) into the cup. Stop compressing when knockout is complete (Fig. 10).
9. Unscrew die cutter (9) to access the hole remnants, lift die cup (9) off of draw stud and turn upside down. Hole remnants should fall out of die cup (9).

# SET UP AND OPERATION



# OPERATION

Fig. 7

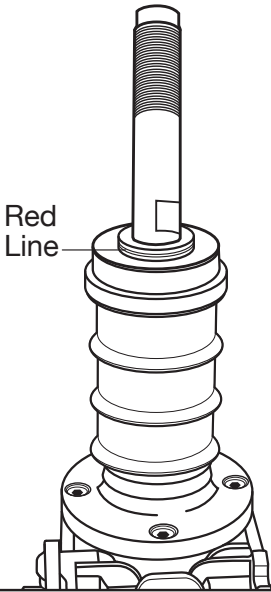


Fig. 8

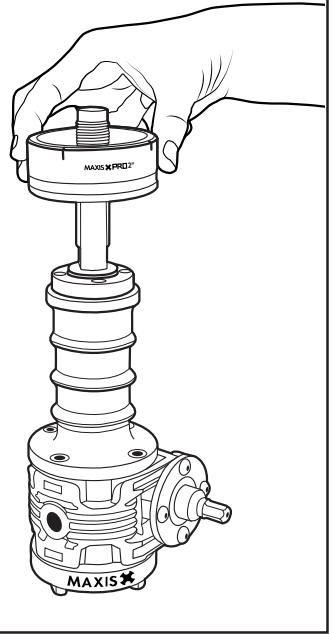


Fig. 9

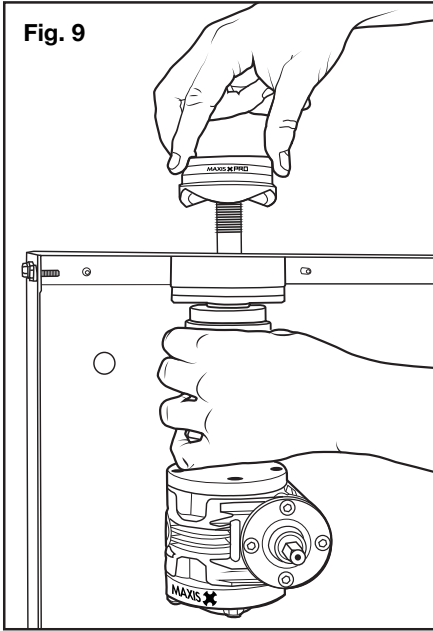
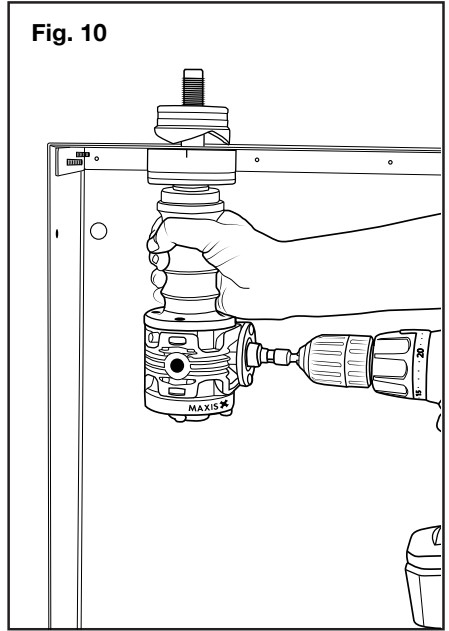


Fig. 10





## ***MAINTENANCE***

---

The following procedures should be performed at least once annually:

1. Keep tool clean and dry
2. Use a grease gun with general purpose grease and apply to zerkl fitting

## ***SPECIFICATIONS***

---

- Model# MP-XD
- Stock # 63-15-97-01
- Height –8”
- Width – 5”
- Depth – 3.75”
- Weight – 15lbs
- Capacity – Up to 10-gauge Stainless Steel

# **WARRANTY ON SOUTHWIRE CONTRACTOR EQUIPMENT**

---

## **What Does This Warranty Cover?**

### **Five-Year Limited Warranty on Contractor Equipment**

Under Southwire's Contractor Equipment 5-Year Limited Warranty, Southwire Company, LLC warrants that all Southwire Contractor Equipment will be free from manufacturer defects for a period of five (5) years from the date of the original end user's purchase. The following products are excluded from this 5-Year Limited Warranty and are subject to separate warranty terms: rope, blades, dies, draw studs, grips, Southwire Contractor Equipment electronic components, and Material Boxes. Under this 5-Year Limited Warranty, the following are also excluded and Southwire Company, LLC will have no liability for any of the following: normal wear and tear resulting from product use and damage arising out of misuse, abuse, modification, and improper product maintenance. This warranty also does not cover Southwire Contractor Equipment products that have been modified by any party other than Southwire Company, LLC or its authorized third party designee. This 5-Year Limited Warranty is not transferrable to or enforceable by any person other than the product's original end user.

### **One-Year Limited Warranty on Rope, Blades, Dies, Draw Studs, Grips, and Southwire Contractor Equipment Electronic Components**

Under this 1-Year Limited Warranty, Southwire Company, LLC warrants that all Southwire Ropes, Blades, Dies, Draw Studs, Grips, and Southwire Contractor Equipment Electronic Components will be free from manufacturer defects for a period of one-year from the date of the original end user's purchase. Under this 1-Year Limited Warranty for the aforementioned Southwire Contractor Equipment items, the following are excluded and Southwire Company, LLC will have no liability for any of the following: normal wear and tear resulting from product use and damage arising out of misuse, abuse, modification, and improper product maintenance. This warranty also does not cover Southwire Contractor Equipment that has been modified by any party other than Southwire Company, LLC or its authorized third party designee. This 1-Year Limited Warranty is not transferrable to or enforceable by any person other than the product's original end user.

### **Exclusion of Incidental, Consequential, Indirect, Special and Punitive Damages**

**SOUTHWIRE MAKES NO WARRANTY THAT SOUTHWIRE CONTRACTOR EQUIPMENT PRODUCTS WILL BE MERCHANTABLE OR FIT FOR ANY PARTICULAR PURPOSE. SOUTHWIRE MAKES NO OTHER WARRANTY, EXPRESSED OR IMPLIED, OTHER THAN THE RELEVANT WARRANTY SPECIFICALLY SET FORTH IN THIS WARRANTY SECTION. SOUTHWIRE WILL NOT BE LIABLE FOR ANY INCIDENTAL, CONSEQUENTIAL, INDIRECT, SPECIAL, OR PUNITIVE DAMAGES FOR ANY BREACH OF THIS LIMITED LIFETIME WARRANTY.**

*Some states do not allow the exclusion or limitation of incidental or consequential damages, so the above limitation or exclusion may not apply to you.*

## **Warranty Claim Information/How Do You Get Service?**

---

For all warranty, customer service, and product return authorizations and inquiries, please contact Southwire's Tools & Assembled Products at:

### **Southwire Tools & Assembled Products**

840 Old Bremen Road

Carrollton, GA, 30117

**Phone Number: 1.855.SW.Tools**

1. All warranty claims must be approved by Southwire's Tools & Assembled Products Warranty Department prior to return of product. If Southwire determines that a product is defective, Southwire will, at its option, repair or replace defective products or defective product components, free of charge.
2. Upon approval, Southwire will issue a Product Return Authorization Form which will include instructions on how and where to return the product. **The product serial number and the original date of delivery must be set forth on the Product Return Authorization Form.**
3. Southwire will cover standard freight charges (FedEx Ground rate) incurred in connection with products that Southwire ultimately determines to be defective.
4. All defective components and defective products that Southwire replaces under these Warranties will become Southwire's property and will be retained by Southwire.

### **Repair Your Product When it is Out of Warranty**

Southwire is happy to provide information about where a purchaser can send a product for repair at consumers' own expense, please contact **1.855.SW.tools** or visit **[www.southwiretools.com/tools/home.do](http://www.southwiretools.com/tools/home.do)** for more information about servicing for Southwire Products.



**AVANT DE PROCÉDER À L'UTILISATION OU À L'ENTRETIEN DE CET OUTIL, LIRE ATTENTIVEMENT ET COMPRENDRE TOUTES LES INSTRUCTIONS ET LES RENSEIGNEMENTS DE SÉCURITÉ CONTENUS DANS CE MANUEL**



**TABLE DES MATIÈRES**

Renseignements de sécurité importants.....1 - 3  
 Description de l'opération.....4  
 Identification.....4  
 Installation et utilisation.....5 - 7  
 Entretien.....8  
 Garantie.....9 - 10

**SÉCURITÉ D'ABORD**

La sécurité est essentielle dans l'utilisation et l'entretien d'équipement Southwire Contractor Equipment. Ce manuel d'utilisation et les inscriptions sur l'outil fournissent les renseignements pour éviter les risques et les pratiques dangereuses liées à l'utilisation de cet outil. Observer tous les renseignements de sécurité fournis.

**SYMBOLES D'ALERTE DE SÉCURITÉ**

	<b>SYMBOLES D'ALERTE DE SÉCURITÉ</b>
<p>Ces symboles sont utilisés pour attirer l'attention des risques ou pratiques dangereuses qui pourraient provoquer des blessures ou des dommages matériels. Les trois mots de sécurité définis ci-dessous indiquent la sévérité du risque. Le message qui suit le mot signal fournit l'information nécessaire pour prévenir ou éviter le risque.</p>	
<b>⚠ DANGER</b>	
<p>Risques immédiats qui, s'ils ne sont pas évités, PROVOQUERONT des blessures graves ou même la mort.</p>	
<b>⚠ AVERTISSEMENT</b>	
<p>Risques qui, s'ils ne sont pas évités, POURRAIENT entraîner des blessures graves ou même la mort.</p>	
<b>⚠ ATTENTION</b>	
<p>Risques ou pratiques dangereuses qui, si elles ne sont pas évitées, PEUVENT provoquer des blessures ou des dommages matériels.</p>	

	<b>⚠ AVERTISSEMENT</b>
<p>Lire attentivement et comprendre toutes les instructions et les renseignements de sécurité contenus dans ce manuel avant de procéder à l'utilisation ou à l'entretien de cet outil. Le non-respect de cette consigne pourrait entraîner des blessures graves ou même la mort.</p>	

<b>⚠ AVERTISSEMENT</b>	
Risques de blessure personnelle	
<ul style="list-style-type: none"> <li>• Seules les personnes qualifiées devraient utiliser l'outil de poinçonnage MAX PUNCH® XD.</li> <li>• Porter une protection pour les yeux, des gants et un casque dur lors de l'utilisation de cet outil.</li> <li>• Ne pas utiliser cet outil sous l'emprise de la fatigue ou sous l'effet de la drogue, de l'alcool ou des médicaments.</li> <li>• Garder les parties du corps et les vêtements amples à l'écart des pièces en mouvement.</li> <li>• Toujours respecter les règles de sécurité présentées dans ce manuel.</li> </ul>	

**LE NON-RESPECT DE CES CONSIGNES POURRAIT ENTRAÎNER DES BLESSURES GRAVES OU MÊME LA MORT**

**⚠ DANGER:** Risques de chocs électriques

- Cet outil n'est pas isolé; tout contact avec des circuits sous tension pourrait entraîner des blessures graves ou même la mort.

**⚠ ATTENTION : Risque d'enchevêtrement**

- Ne pas utiliser cet outil en portant des vêtements amples. Attacher les cheveux longs.
- Garder les mains éloignées des poinçons en utilisant la perceuse. Risque de pincer ou d'écraser les mains.
- Ne pas ajouter d'extensions (cheaters) à l'engrenage d'entrée. L'utilisation de force excessive pourrait entraîner des blessures ou endommager l'outil. Si une force excessive est nécessaire, vérifier et réviser les instructions d'installation appropriées.

**Le non-respect de cette consigne pourrait entraîner des blessures ou des dommages matériels.**

**⚠ AVERTISSEMENT : Risques d'utilisation de l'outil**

- Utiliser cet outil uniquement dans le but prévu par le fabricant. Une utilisation autre que celle décrite dans ce manuel peut causer des blessures ou des dommages matériels.
- Inspecter tous les aspects de la boîte électrique pour assurer la sécurité.
- Seul le personnel qualifié devrait utiliser l'équipement de poinçonnage.
- Garder tous les décalques propres et lisibles; et les remplacer au besoin.

**⚠ ATTENTION :** Lire attentivement et comprendre toutes les instructions et les renseignements de sécurité contenus dans ce manuel avant de procéder à l'utilisation ou à l'entretien de cet outil.

**Le non-respect de cette consigne pourrait entraîner des blessures ou des dommages matériels.**

**LE NON-RESPECT DE CES CONSIGNES POURRAIT ENTRAÎNER DES BLESSURES GRAVES OU MÊME LA MORT**

## **RENSEIGNEMENTS DE SÉCURITÉ IMPORTANTS**

---

- ⚠ ATTENTION :** S'assurer que des passants ne se trouvent pas dans la zone des travaux lorsqu'une opération de perçage et de poinçonnage est en cours. Le personnel à proximité pourrait être blessé par la projection de débris.
- Ne pas utiliser l'outil si les poinçons sont endommagés, car la contrainte engendrée risquerait de causer une défaillance de l'outil.
  - Si l'outil n'est pas en bon état, **NE PAS L'UTILISER**. Envoyer l'outil à un Centre de réparation autorisé par Southwire.

### **LE NON-RESPECT DE CES CONSIGNES POURRAIT ENTRAÎNER DES BLESSURES OU DES DOMMAGES MATÉRIELS**

- ⚠ ATTENTION :** Utiliser cet outil uniquement dans le but prévu par le fabricant, tel que décrit dans ce manuel. Une utilisation autre que celle décrite dans ce manuel pourrait causer des blessures ou des dommages matériels.

REMARQUE : Garder tous les décalques propres et lisibles; et les remplacer au besoin.

### ***BUT DE CE MANUEL***

---

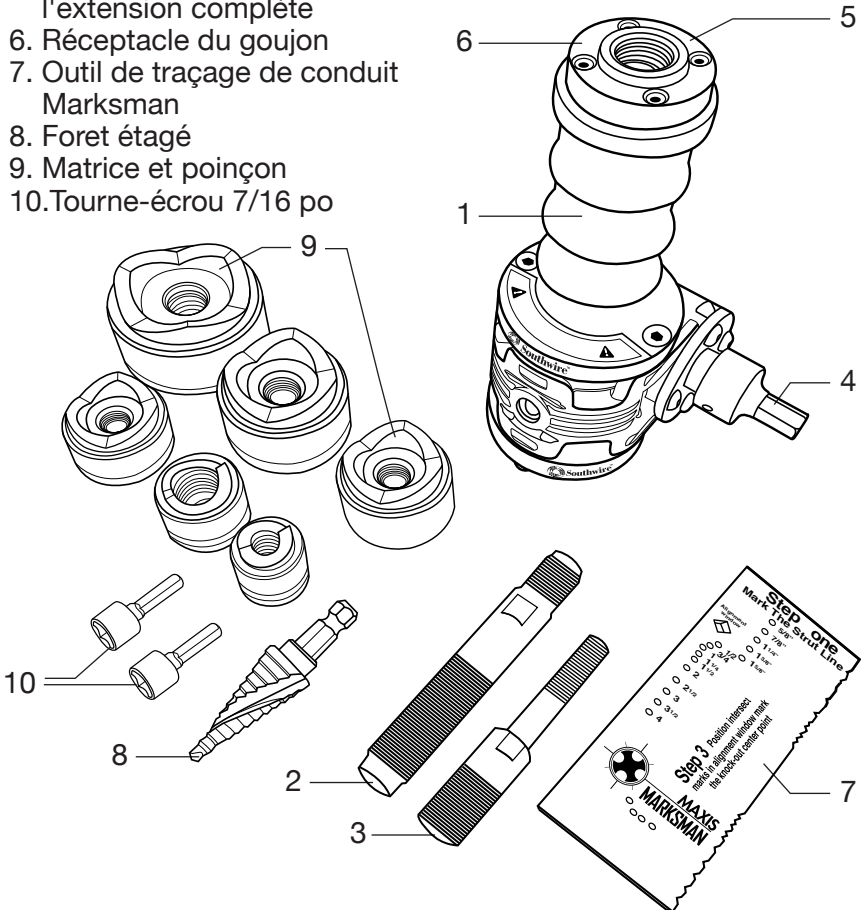
Le présent manuel a pour but de familiariser tout le personnel aux procédures d'utilisation sécuritaire et d'entretien concernant l'équipement Southwire suivant : l'outil de poinçonnage MAX PUNCH® XD. Conserver ce manuel à la portée de tout le personnel. Des manuels de remplacement sont disponibles gratuitement sur demande au [www.southwiretools.com](http://www.southwiretools.com).

## DESCRIPTION DE L'OPÉRATION

L'outil de poinçonnage MAX PUNCH® XD peut poinçonner des débouchures de ½ po à 2 po de diamètre dans les panneaux électriques en acier inoxydable, jusqu'à l'épaisseur d'un calibre 10. L'utilisation d'une perceuse sans fil ½ po et d'un jeu de poinçons est requise.

## IDENTIFICATION

1. Poignée
2. Grand goujon d'extraction
3. Petit goujon d'extraction
4. Arbre d'entraînement
5. Ligne rouge indiquant l'extension complète
6. Réceptacle du goujon
7. Outil de traçage de conduit Marksman
8. Foret étagé
9. Matrice et poinçon
10. Tourne-écrou 7/16 po



## **INSTALLATION ET UTILISATION**

---

### **Poinçonner des ouvertures de 1/2 po**

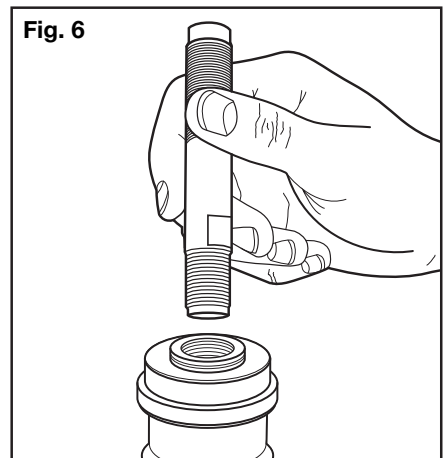
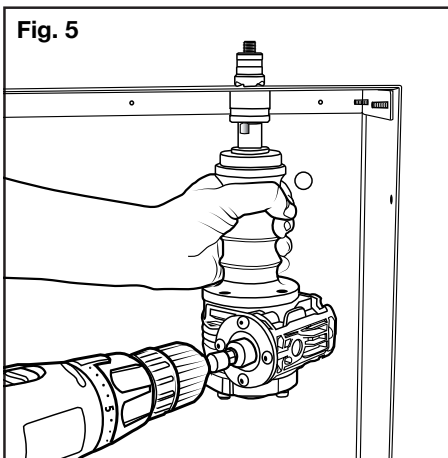
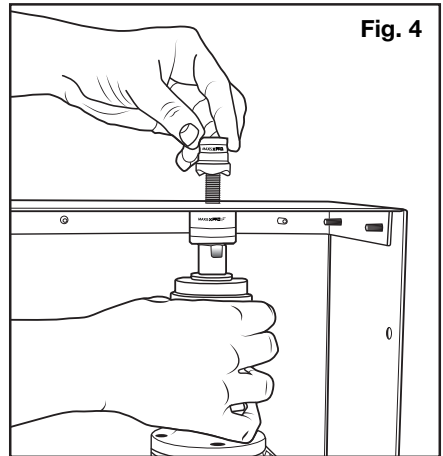
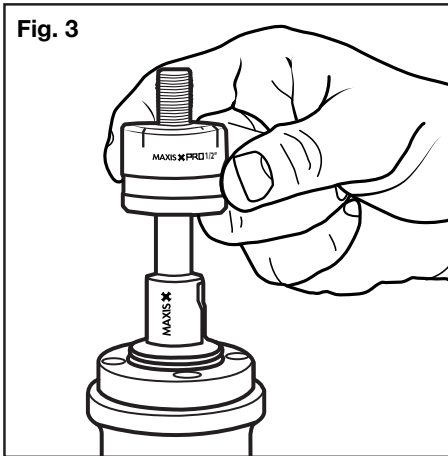
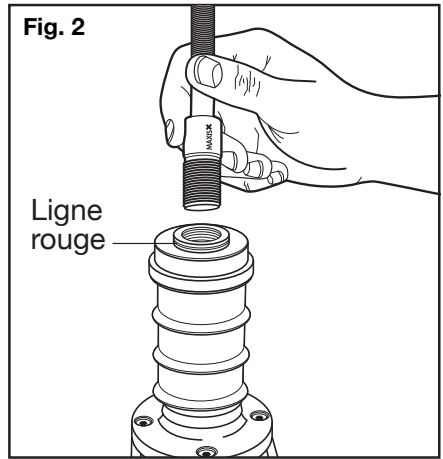
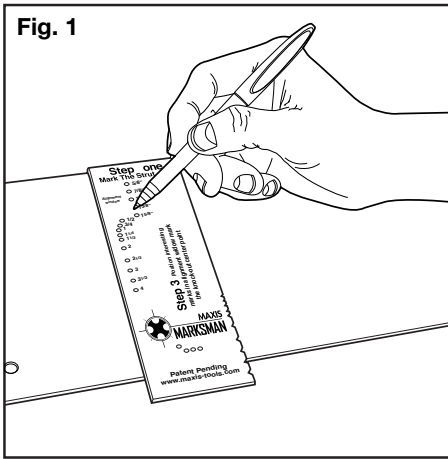
1. Utiliser l'outil de traçage de conduit MARKSMAN™ (7) pour aligner les combinaisons de conduits et déterminer le centre exact des points de débouchure (Fig 1). Rendez-vous sur <http://www.southwiretools.com/tools/tools/MM01>, cliquez sur Téléchargements (Downloads) pour obtenir des renseignements supplémentaires sur l'outil de traçage de conduit MARKSMAN™.
2. Percer une ouverture de 7/16 po à l'aide du foret étagé inclus (8).
3. Attacher le petit goujon d'extraction (3) dans l'outil de poinçonnage MAX PUNCH® XD (Fig. 2).
4. Attacher le tourne-écrou 7/16 po (10) sur une perceuse sans fil de 18 V puis attacher le tourne-écrou (10) à l'arbre d'entraînement (4) de l'outil de poinçonnage MAX PUNCH® XD.
5. En réglant la perceuse en marche arrière, allonger le réceptacle du goujon (6) jusqu'à ce que la ligne rouge indiquant l'extension complète (5) soit visible (Fig. 3).
6. Insérer la matrice 1/2 po (9) dans le petit tourne-écrou (3) (Fig. 3).
7. Insérer le tourne-écrou (3) dans l'ouverture-témoin du panneau et visser le poinçon 1/2 po jusqu'à ce qu'il soit bien serré contre le panneau (Fig. 4).
8. Attacher la perceuse à l'arbre d'entraînement (4). Faire tourner la perceuse en marche avant pour compresser le poinçon (9) dans la matrice. Cesser de compresser lorsque la débouchure est complète (Fig. 5).
9. Dévisser le poinçon (9) pour accéder à la débouchure, enlever la matrice (9) du tourne-écrou et la retourner. Les débris de la débouchure devaient tomber de la matrice (9).

### **Poinçonner des ouvertures de 3/4 po à 2 po**

1. Utiliser l'outil de traçage de conduit MARKSMAN™ (7) pour aligner les combinaisons de conduits et déterminer le centre exact des points de débouchure (Fig 1). Rendez-vous sur <http://www.southwiretools.com/tools/tools/MM01>, cliquez sur Téléchargements (Downloads) pour obtenir des renseignements supplémentaires sur l'outil de traçage de conduit MARKSMAN™.
2. Percer une ouverture de 3/4 po à 7/8 po à l'aide du foret étagé inclus (8).
3. Attacher le grand goujon d'extraction (2) dans l'outil de poinçonnage MAX PUNCH® XD (Fig. 6).
4. Attacher le tourne-écrou 7/16 po (10) sur une perceuse sans fil de 18 V puis attacher le tourne-écrou (10) à l'arbre d'entraînement (4) de l'outil de poinçonnage MAX PUNCH® XD.
5. En réglant la perceuse en marche arrière, allonger le réceptacle du goujon (6) jusqu'à ce que la ligne rouge indiquant l'extension complète (5) soit visible (Fig. 7).
6. Insérer la matrice désirée (9) dans le grand tourne-écrou (2) (Fig. 8).
7. Insérer le tourne-écrou (2) dans l'ouverture-témoin du panneau et visser le poinçon correspondant (9) jusqu'à ce qu'il soit bien serré contre le panneau (Fig. 9).
8. Attacher la perceuse à l'arbre d'entraînement (4). Faire tourner la perceuse en marche avant pour compresser le poinçon (9) dans la matrice. Cesser de compresser lorsque la débouchure est complète (Fig. 10).
9. Dévisser le poinçon (9) pour accéder à la débouchure, enlever la matrice (9) du tourne-écrou et la retourner. Les débris de la débouchure devaient tomber de la matrice (9).



# INSTALLATION ET UTILISATION



## UTILISATION

Fig. 7

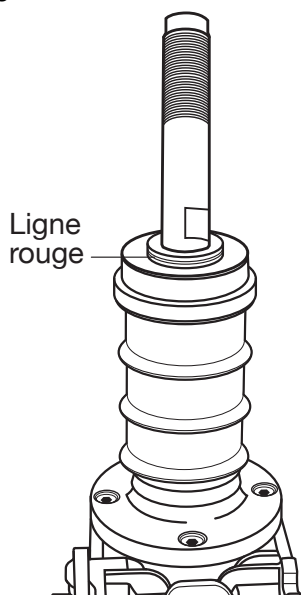


Fig. 8

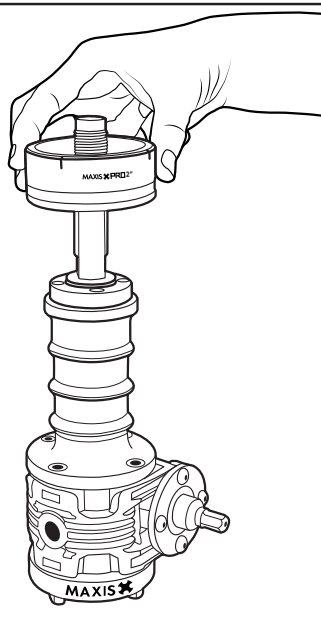


Fig. 9

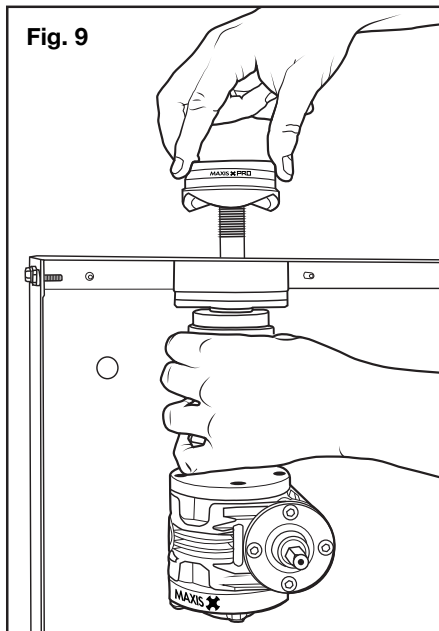
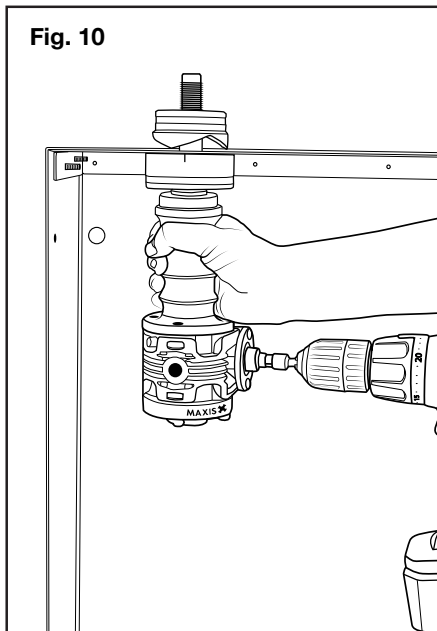


Fig. 10



## **ENTRETIEN**

---

Les procédures suivantes doivent être faites au moins une fois par an :

1. Garder l'outil propre et au sec
2. À l'aide d'un pistolet graisseur, appliquer une graisse à usages multiples au raccord de graissage (zerk)

## **SPÉCIFICATIONS**

---

- Modèle n° MP-XD
- Stock n° 63-15-97-01
- Hauteur – 8 po
- Largeur – 5 po
- Profondeur – 3,75 po
- Poids – 15 lb
- Capacité – Acier inoxydable jusqu'à calibre 10

# GARANTIE SUR L'ÉQUIPEMENT POUR ENTREPRENEURS SOUTHWIRE CONTRACTOR EQUIPMENT

---

## Que couvre cette garantie?

### **Garantie limitée de cinq ans sur l'équipement pour entrepreneurs**

Sous les termes de la garantie limitée de 5 ans pour les produits Southwire's Contractor Equipment, Southwire Company, LLC garantit que tous les produits Southwire Contractor Equipment seront exempts de défauts du fabricant pour une période de 5 ans à compter de la date d'achat originale de l'utilisateur final. Les produits suivants sont exclus de cette garantie limitée de 5 ans et sont soumis à des termes de garantie séparés : câbles, lames, matrices, goujons d'extraction, poignées, composants électroniques Southwire Contractor Equipment et boîtes de matériel. Sous les provisions de cette garantie limitée de 5 ans, les produits suivants sont également exclus et Southwire Company, LLC ne sera aucunement responsable des événements suivants : l'usure normale résultant de l'utilisation du produit et les dommages causés par le mauvais usage, l'abus, la modification et un entretien inadéquat du produit. Cette garantie ne couvre pas non plus les produits Southwire Contractor Equipment qui ont été modifiés par toute partie autre que Southwire Company, LLC ou l'une de ses parties tierces désignées et autorisées. Cette garantie limitée de 5 ans n'est ni transférable ni applicable par toute personne autre que l'utilisateur final original du produit.

### **Garantie limitée d'un an sur les câbles, lames, matrices, goujons d'extraction, poignées et les composants électroniques Southwire Contractor Equipment**

Sous les termes de la présente garantie limitée de 1 an, Southwire Company, LLC garantit que tous les câbles, lames, matrices, goujons d'extraction, poignées et tous les composants d'équipement électronique Southwire Contractor Equipment seront exempts de défauts du fabricant pour une période de 1 an à compter de la date d'achat originale de l'utilisateur final. Sous les provisions de cette garantie limitée de 1 an pour les produits Southwire Contractor Equipment, les produits suivants sont exclus et Southwire Company, LLC ne sera aucunement responsable des événements suivants : l'usure normale résultant de l'utilisation du produit et les dommages causés par le mauvais usage, l'abus, la modification et un entretien inadéquat. Cette garantie ne couvre pas non plus l'équipement Southwire Contractor Equipment qui a été modifié par toute partie autre que Southwire Company, LLC ou l'une de ses parties tierces désignées et autorisées. Cette garantie limitée de 1 an n'est ni transférable ni applicable par toute personne autre que l'utilisateur final original du produit.

### **Exclusion des dommages incidents, consécutifs, indirects, spéciaux ou punitifs**

**SOUTHWIRE N'OFFRE AUCUNE GARANTIE QUANT À LA COMMERCIALISATION OU À L'ADAPTATION DES PRODUITS SOUTHWIRE CONTRACTOR EQUIPMENT À DES FINS PARTICULIÈRES. SOUTHWIRE NE DONNE AUCUNE AUTRE GARANTIE, TANT EXPLICITE QU'IMPLICITE, QUE CELLES SPÉCIFIQUEMENT MENTIONNÉES DANS CETTE GARANTIE. SOUTHWIRE NE POURRA ÊTRE TENUE RESPONSABLE D'ÉVENTUELS DOMMAGES INCIDENTS, CONSÉCUTIFS, INDIRECTS, SPÉCIAUX OU PUNITIFS DÉCOULANT DU NON-RESPECT DE CETTE GARANTIE À VIE LIMITÉE.**

*Certains États ou certaines provinces n'autorisent pas les exclusions ou les limitations des dommages accessoires ou consécutifs. Par conséquent, les limitations ou exclusions précédentes peuvent ne pas s'appliquer à votre cas.*

## Renseignements à propos des réclamations de garantie / Comment obtenir le service?

---

Pour toute garantie, service au client et demande d'information ou d'autorisation pour le retour d'un produit, veuillez communiquer avec Southwire's Tools & Assembled Products au :

### **Southwire Tools & Assembled Products**

840 Old Bremen Road

Carrollton, GA, 30117

**Téléphone : 1.855.SW.Tools**

1. Toutes les réclamations de garantie doivent être approuvées par le département des garanties de Southwire's Tools & Assembled Products avant de retourner le produit. Si Southwire détermine que le produit est défectueux, Southwire peut, à sa discrétion, réparer ou remplacer le produit ou les composants défectueux, sans frais.
2. Sur approbation, Southwire émettra un formulaire d'autorisation pour le retour du produit, qui indiquera comment et où retourner le produit. Le numéro de série et la date originale de livraison doivent être indiqués sur le formulaire d'autorisation de retour.
3. Southwire s'acquittera des frais de transport régulier (tarif terrestre FedEx) encourus en lien avec les produits que Southwire déterminera ultimement comme défectueux.
4. Tous les composants et produits défectueux remplacés par Southwire sous les dispositions de la garantie deviendront la propriété de Southwire et seront retenus par Southwire.

### **Réparer votre produit après l'échéance de la garantie**

Southwire est heureux de vous fournir les renseignements sur l'endroit où un acheteur peut expédier un produit à réparer aux propres frais des clients. Veuillez appeler le **1.855.SW.tools** ou **visiter le [www.southwiretools.com/tools/home.do](http://www.southwiretools.com/tools/home.do)** pour plus de renseignements au sujet de la fourniture d'entretien et de services pour Southwire Products.



**LEA Y COMPRENDA TODAS LAS INSTRUCCIONES E INFORMACIÓN DE SEGURIDAD EN ESTE MANUAL ANTES DE OPERAR O REALIZAR MANTENIMIENTO A ESTA HERRAMIENTA**



**ÍNDICE**



Información de seguridad importante.....1 - 3  
 Descripción del funcionamiento.....4  
 Identificación.....4  
 Configuración y funcionamiento.....5 - 7  
 Mantenimiento.....8  
 Garantía.....9 - 10



**LA SEGURIDAD PRIMERO**

La seguridad es esencial en el uso y mantenimiento de los equipos de Southwire para contratistas. Este manual de instrucciones y todas las marcas en la herramienta brindan información para evitar riesgos y prácticas inseguras relacionadas con el uso de esta herramienta. Tenga en cuenta todas las indicaciones de seguridad proporcionadas.

**SÍMBOLOS DE ALERTA DE PELIGRO**

 <p><b>SÍMBOLOS DE ALERTA DE PELIGRO</b></p> <p>Estos símbolos se utilizan para llamar la atención sobre los peligros relacionados o prácticas inseguras relacionadas que podrían provocar lesiones o daños materiales. Las tres palabras de seguridad definidas a continuación indican la gravedad del peligro. El mensaje después de la palabra de advertencia proporciona información para prevenir o evitar el peligro.</p>
<p><b>⚠ PELIGRO</b></p> <p>Peligros inmediatos que, de no evitarse, PODRÁN provocar lesiones graves o la muerte.</p>
<p><b>⚠ ADVERTENCIA</b></p> <p>Peligros que, de no evitarse, PODRÍAN resultar en lesiones graves o la muerte.</p>
<p><b>⚠ CUIDADO</b></p> <p>Peligros o prácticas inseguras que, de no evitarse, PUEDEN resultar en lesiones o daños materiales.</p>

 	<p><b>⚠ ADVERTENCIA</b></p> <p>Lea y comprenda todas las instrucciones y la información de seguridad en este manual antes de operar y realizar mantenimiento a esta herramienta. El incumplimiento de estas advertencias podría resultar en lesiones graves o la muerte.</p>
---	--

<p><b>⚠ ADVERTENCIA</b></p> <p>Riesgos para la seguridad personal</p>	 
<ul style="list-style-type: none"> <li>• Solo personas calificadas deben utilizar la herramienta de troquelado MAX PUNCH® XD.</li> <li>• Use protección ocular, guantes y un casco cuando se utiliza esta herramienta.</li> <li>• No use la herramienta cuando esté cansado o bajo la influencia de drogas, alcohol o medicamentos.</li> <li>• Mantener el cuerpo y las prendas sueltas alejadas de las piezas móviles.</li> <li>• Seguir siempre los procedimientos de seguridad como se muestran en este manual.</li> </ul>	

**EL INCUMPLIMIENTO DE ESTAS ADVERTENCIAS PODRÍA RESULTAR EN LESIONES GRAVES O LA MUERTE**

**⚠ PELIGRO:** Riesgos de descarga eléctrica

- Esta no es una herramienta aislada, el contacto con circuitos con corriente podría resultar en lesiones graves o la muerte.

**⚠ ADVERTENCIA: Peligro de enredo**

- No opere esta herramienta mientras vista ropa suelta. Sujete el cabello largo.
- Mantenga las manos alejadas de los punzones mientras opera el taladro eléctrico. Podría pincharse o aplastarse las manos.
- No añada extensiones (prolongadores) al engranaje de entrada. Utilizar fuerza excesiva puede resultar en lesión o daño para la herramienta. Si se requiere de fuerza excesiva, revise y verifique las instrucciones de instalación adecuadas.

**El incumplimiento de esta advertencia puede resultar en lesiones o daños materiales.**

**⚠ ADVERTENCIA: Riesgos por el uso de la herramienta**

- Use esta herramienta solo para el propósito previsto por el fabricante. Un uso distinto a los que se describen en este manual puede resultar en lesiones o daños materiales.
- Inspeccione todos los aspectos de la caja eléctrica para garantizar seguridad.
- Solo personal calificado debe utilizar el equipamiento de troquelado.
- Mantenga todas las calcomanías limpias y legibles, y sustitúyalas cuando sea necesario.

**⚠ CUIDADO:** Lea y comprenda todas las instrucciones y la información de seguridad en este manual antes de operar y realizar mantenimiento a esta herramienta.

**El incumplimiento de esta advertencia puede resultar en lesiones o daños materiales.**

**EL INCUMPLIMIENTO DE ESTAS ADVERTENCIAS PODRÍA RESULTAR EN LESIONES GRAVES O LA MUERTE**

## **INFORMACIÓN DE SEGURIDAD IMPORTANTE**

---

**⚠ CUIDADO:** Asegúrese de que se haya despejado de terceros el área de trabajo cuando taladra y realiza agujeros. El personal que se encuentre cerca se puede lesionar si vuelan desechos.

- No utilice la herramienta si los troqueles están dañados y esto puede provocar atascamiento que lleve al mal funcionamiento de la herramienta.
- Si la herramienta está en mal estado, **NO LA UTILICE**. Haga el mantenimiento de la herramienta en un centro de reparación Southwire autorizado.

## **EL INCUMPLIMIENTO DE ESTOS AVISOS PUEDE RESULTAR EN LESIONES O DAÑOS MATERIALES**

**⚠ CUIDADO:** Utilice esta herramienta solo para el uso previsto por el fabricante como se describe a continuación en este manual. Un uso distinto a los que se describen en este manual puede resultar en lesiones o daños materiales.

NOTA: Mantenga todas las calcomanías limpias y legibles, y sustitúyalas cuando sea necesario.

## **OBJETO DE ESTE MANUAL**

---

Este manual pretende familiarizar a todo el personal con los procedimientos para la operación y el mantenimiento seguros para las siguientes herramientas y equipamiento Southwire: herramienta de troquelado MAX PUNCH® XD. Mantenga este manual disponible para todo el personal. Los manuales de reemplazo están disponibles bajo solicitud sin costo en [www.southwiretools.com](http://www.southwiretools.com).





# INSTALACIÓN Y OPERACIÓN

---

## Perforar agujeros de 1/2 pulgada

1. Utilice la herramienta de trazado de conductos MARKSMAN™ (7) para disponer las combinaciones de conductos para determinar los puntos de troquelado del centro exacto (Fig. 1). Vaya a <http://www.southwiretools.com/tools/tools/MM01>, haga clic en Descargas para obtener información adicional sobre la herramienta de trazado de conductos MARKSMAN™.
2. Perfore un agujero de 7/16 pulgadas con una broca escalonada cerrada (8).
3. Espárrago de extracción pequeño unido (3) en la herramienta de troque lado MAX PUNCH® XD (Fig. 2).
4. Sujete la llave de tuercas de 7/16 pulgadas (10) sobre el taladro inalámbrico de 18 voltios y luego sujete la llave de tuercas (10) al eje de entrada MAX PUNCH® XD (4).
5. Con el taladro en reversa, extienda el receptor de espárrago de extracción (6) hacia afuera hasta que la línea roja de extensión completa (5) sea visible (Fig. 3).
6. Coloque el molde de 1/2 pulgada (9) sobre el espárrago de extracción pequeño (3) (Fig. 3).
7. Introduzca el espárrago de extracción (3) dentro del orificio piloto en el panel y atornille en el troquel de 1/2 pulgada hasta que se ajuste al panel (Fig. 4).
8. Sujete el taladro al eje de entrada (4). Haga funcionar el taladro hacia adelante para comprimir el cortador (9) dentro del molde. Deje de comprimir cuando el troquelado esté completo (Fig. 5).
9. Desenrosque el troquel (9) para acceder a los restos del agujero, levante el molde (9) del espárrago de extracción y póngalo boca abajo. Los restos del agujero deben caer fuera del molde (9).

## Perforar agujeros de 3/4 a 2 pulgadas

1. Utilice la herramienta de trazado de conductos MARKSMAN™ (7) para disponer las combinaciones de conductos para determinar los puntos de troquelado del centro exacto (Fig 1). Vaya a <http://www.southwiretools.com/tools/tools/MM01>, haga clic en Descargas para obtener información adicional sobre la herramienta de trazado de conductos MARKSMAN™.
2. Perfore un agujero de 3/4- 7/8 pulgadas con una broca escalonada cerrada (8).
3. Espárrago de extracción grande unido (2) en la herramienta de troque lado MAX PUNCH® XD (Fig. 6).
4. Sujete la llave de tuercas de 7/16 pulgadas (10) sobre el taladro inalámbrico de 18 voltios y luego sujete la llave de tuercas (10) al eje de entrada MAX PUNCH® XD (4).
5. Con el taladro en reversa, extienda el receptor de espárrago de extracción (6) hacia afuera hasta que la línea roja de extensión completa (5) sea visible (Fig. 7).
6. Coloque el molde deseado (9) sobre el espárrago de extracción grande (2) (Fig. 8).
7. Introduzca el espárrago de extracción (2) dentro del orificio piloto en el panel y atornille en el troquel que coincida (9) hasta que se ajuste al panel (Fig. 5).
8. Sujete el taladro al eje de entrada (4). Haga funcionar el taladro hacia adelante para comprimir el cortador (9) dentro del molde. Deje de comprimir cuando el troquelado esté completo (Fig. 10).
9. Desenrosque el troquel (9) para acceder a los restos del agujero, levante el molde (9) del espárrago de extracción y póngalo boca abajo. Los restos del agujero deben caer fuera del molde (9).

# INSTALACIÓN Y OPERACIÓN

Fig. 1

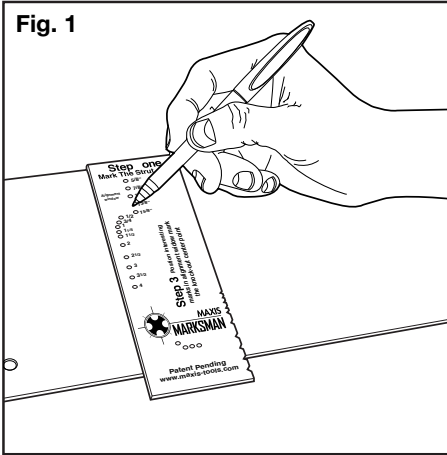


Fig. 2

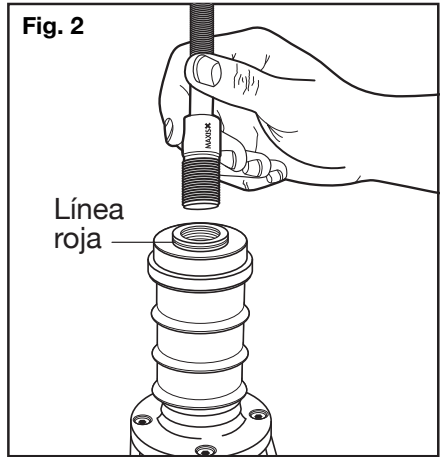


Fig. 3

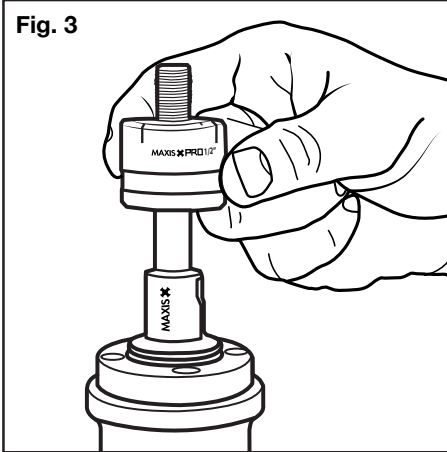


Fig. 4

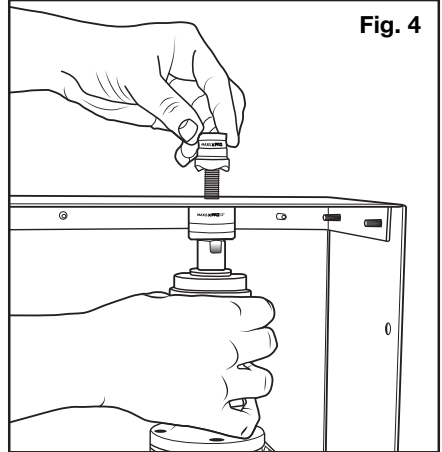


Fig. 5

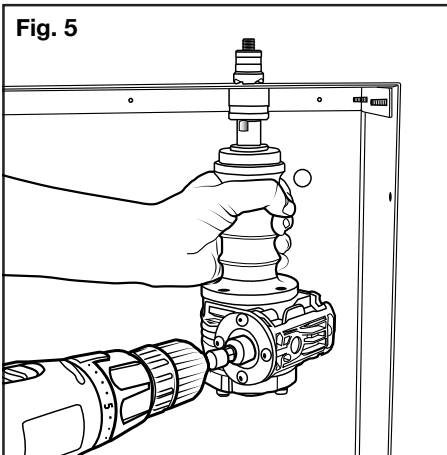
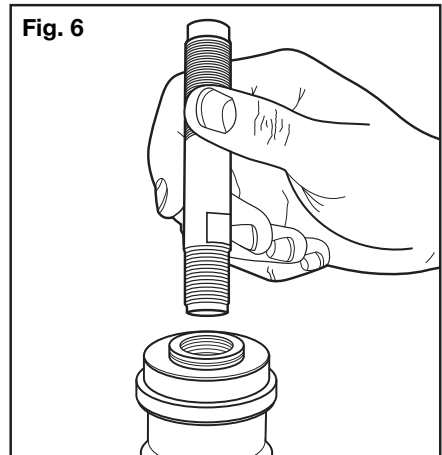


Fig. 6



# OPERACIÓN

Fig. 7

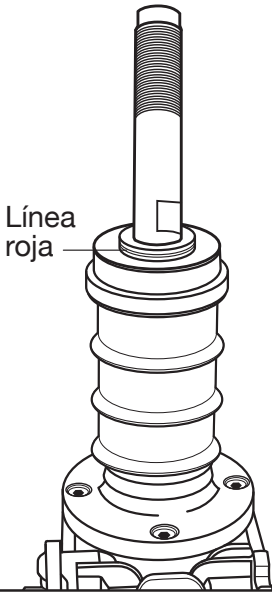


Fig. 8

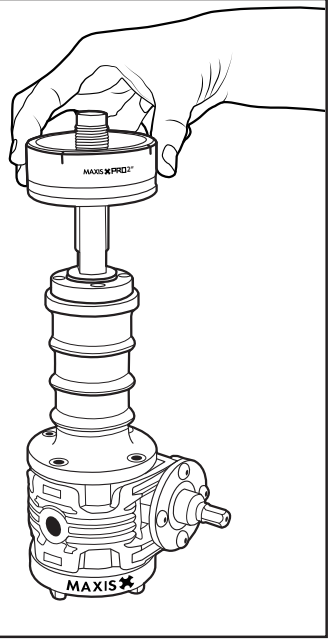


Fig. 9

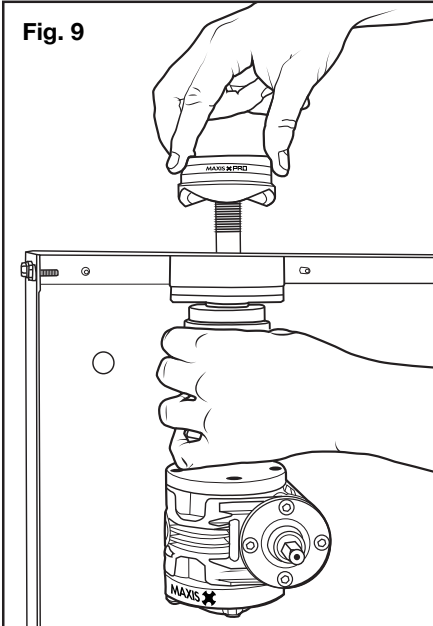
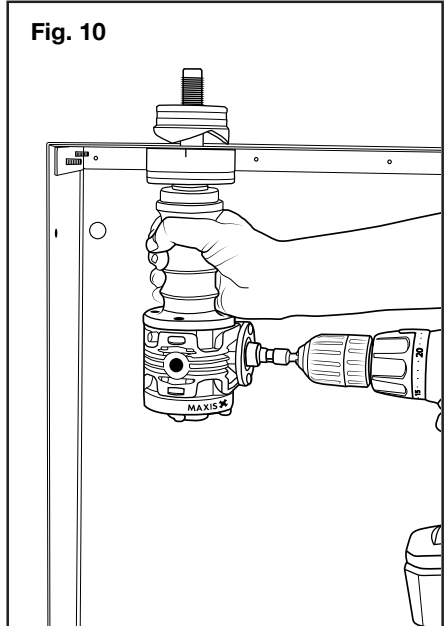


Fig. 10



## ***MANTENIMIENTO***

---

Los siguientes procedimientos deben realizarse al menos una vez al año:

1. Mantener las herramientas limpias y secas
2. Utilice una pistola engrasadora con grasa de uso general y aplique al alemit.

## ***ESPECIFICACIONES***

---

- N.º de modelo: MP-XD
- N.º de mercancía: 63-15-97-01
- Altura: 8 pulgadas
- Ancho: 5 pulgadas
- Profundidad: 3,75 pulgadas
- Peso: 15 libras
- Capacidad: Acero inoxidable de hasta calibre 10

# **GARANTÍA DE LOS EQUIPOS DE SOUTHWIRE PARA CONTRATISTAS**

---

## **¿Qué cubre esta garantía?**

### **Garantía limitada de cinco años en equipos para contratistas**

En virtud de esta garantía limitada de 5 años para los equipos de Southwire para contratistas, Southwire Company, LLC garantiza que todos los equipos de Southwire para contratistas estarán libre de defectos de fabricación por un período de cinco (5) años desde la fecha de compra por usuario final original. Los siguientes productos están excluidos de esta garantía limitada de 5 años y están sujetos a términos de garantía distintos: cables, cuchillas, troqueles, espárragos de extracción, mordazas, componentes electrónicos de equipos de Southwire para contratistas y cajas para materiales. En virtud de esta garantía limitada de 5 años, también se excluyen lo siguiente y Southwire Company, LLC no asumirá ninguna responsabilidad por cualquiera de lo siguiente: desgaste normal resultante del uso del producto y daños derivados de un mal uso, abuso, modificación e incorrecto mantenimiento del producto. Esta garantía tampoco cubre los productos de equipos de Southwire para contratistas que hayan sido modificados por terceros distintos a Southwire Company, LLC o por un tercero autorizado designado. Esta garantía limitada de 5 años no es transferible a o ejecutable por cualquier otra persona que no sea el usuario final original del producto.

### **Garantía limitada de un año en cables, cuchillas, troqueles, espárragos de extracción, mordazas y componentes electrónicos de equipos de Southwire para contratistas**

En virtud de esta garantía limitada de 1 año, Southwire Company, LLC garantiza que todos los cables, cuchillas, troqueles, espárragos de extracción, mordazas de Southwire, y los componentes electrónicos de Southwire de los equipos para contratistas estarán libre de defectos de fabricación por un período de un año desde la fecha de compra por usuario final original. En virtud de esta garantía limitada de 1 año para los elementos de los equipos de Southwire para contratistas antes mencionados, se excluyen los siguientes y Southwire Company, LLC no asumirá ninguna responsabilidad por cualquiera de los siguientes: desgaste normal resultante del uso del producto y daños derivados de un mal uso, abuso, modificación y mantenimiento inadecuado del producto. Esta garantía tampoco cubre el equipo de Southwire para contratistas que haya sido modificados por terceros distintos a Southwire Company, LLC o por un tercero autorizado designado. Esta garantía limitada de 1 año no es transferible a o ejecutable por cualquier otra persona que no sea el usuario final original del producto.

### **Exclusión de daños incidentales, consecuentes, indirectos, especiales y punitivos**

**SOUTHWIRE NO GARANTIZA QUE LOS PRODUCTOS DE SOUTHWIRE DE LOS EQUIPOS PARA CONTRATISTAS SE PUEDAN COMERCIALIZAR O SEAN APTOS PARA UN FIN DETERMINADO. SOUTHWIRE NO OTORGA OTRA GARANTÍA, EXPRESA O IMPLÍCITA, QUE NO SEA LA GARANTÍA PERTINENTE PRESENTADA EN ESTA SECCIÓN DE GARANTÍA. SOUTHWIRE NO SERÁ RESPONSABLE DE NINGÚN DAÑO INCIDENTAL, CONSECUENTE, INDIRECTO, ESPECIAL O PUNITIVO DE CUALQUIER INCUMPLIMIENTO DE ESTA GARANTÍA DE PERIODO LIMITADO.**

*Algunos estados no permiten la exclusión o limitación de daños incidentales o consecuentes, así que la limitación o exclusión antedichas pueden no aplicarse en su caso.*

## **Información de reclamos de garantía/¿Cómo se recibe el servicio?**

Para cualquier garantía, servicio al cliente y autorizaciones de devolución de productos y consultas, por favor, póngase en contacto con Southwire Tools & Assembled Products en:

### **Southwire Tools & Assembled Products**

840 Old Bremen Road

Carrollton, GA, 30117

**Número de teléfono: 1.855.SW.Tools**

1. Todos los reclamos de garantía deben ser aprobados por el Departamento de garantía de Southwire Tools & Assembled Products antes de la devolución del producto. Si Southwire determina que un producto es defectuoso, Southwire, a su elección, reparará o sustituirá los productos defectuosos o los componentes de los productos defectuosos, gratuitamente.
2. Tras su aprobación, Southwire emitirá un formulario de Autorización de devolución de producto que incluirá instrucciones sobre cómo y dónde enviar el producto. El número de serie del producto y la fecha original de entrega deben ser especificados en el formulario de autorización de devolución del producto.
3. Southwire sufragará los gastos de flete estándar (tarifa terrestre de FedEx) incurridos en relación con los productos que Southwire determine, en última instancia, ser defectuosos.
4. Todos los componentes y productos defectuosos que Southwire reemplaza bajo estas garantías se convertirán en propiedad de Southwire y serán retenidos por Southwire.

### **Repare su producto cuando está fuera de garantía**

Southwire con gusto facilitará información acerca de si un comprador puede enviar un producto para su reparación por cuenta del consumidor, por favor, póngase en contacto con

**1.855.SW.tools** o visite **[www.southwiretools.com/tools/home.do](http://www.southwiretools.com/tools/home.do)** para obtener más información sobre el servicio de los productos de Southwire.



# Southwire™

---

## TOOLS & EQUIPMENT

***southwiretools.com***



**1-855-SW-TOOLS**

Toll Free Technical Help  
Assistance technique gratuite  
Línea de Ayuda Técnica Gratuita

Contents Made in China/Fabriqué en Chine  
Product distributed by/Produit distribué par  
Southwire Company, LLC.  
One Southwire Drive, Carrollton, GA 30119

©2016 Southwire Company, LLC.  
All rights reserved. Tous droits réservés.

12/16

MPXD Manual